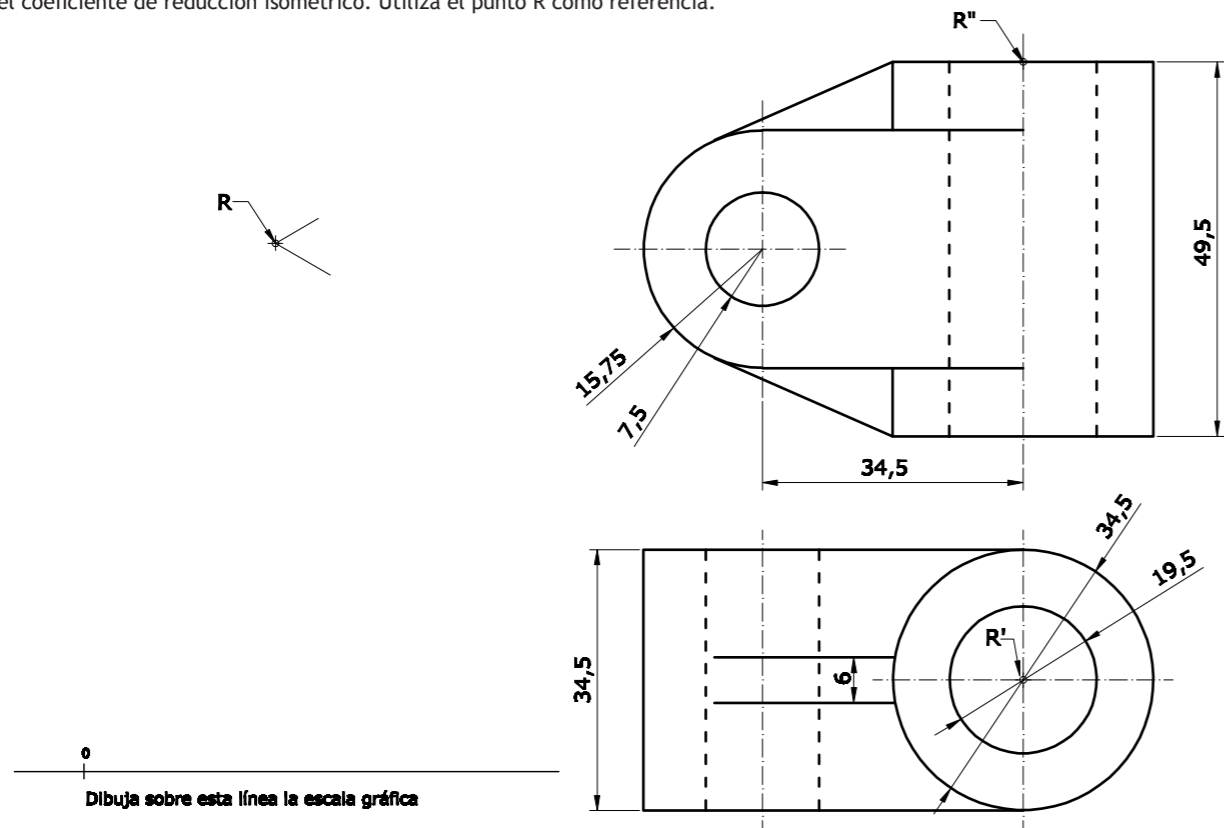


OPCIÓN B

EJERCICIO 3

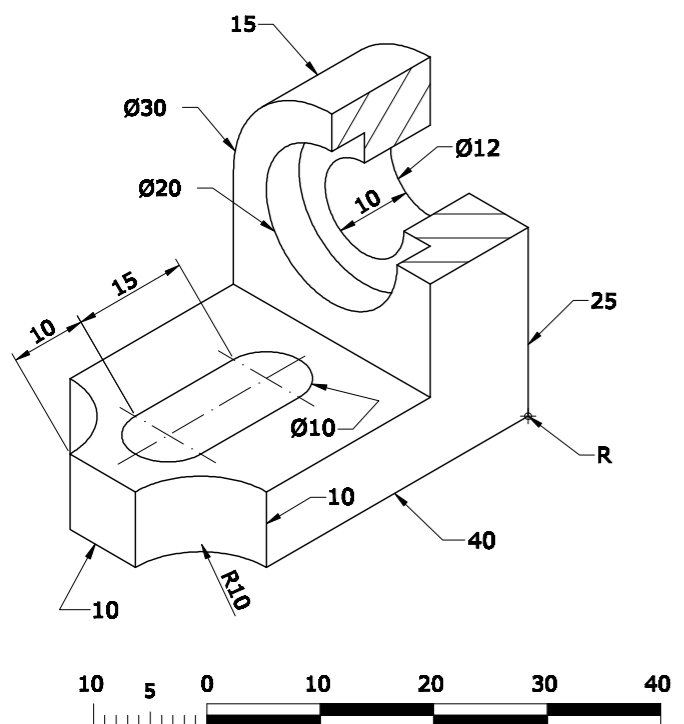
Representa, a escala 2:3, la perspectiva isométrica de la pieza dada por sus vistas. Dibuja también la escala gráfica correspondiente. No apliques el coeficiente de reducción isométrico. Utiliza el punto R como referencia.



Dibuja sobre esta línea la escala gráfica

EJERCICIO 4

a) Dibuja, utilizando la escala gráfica de la parte inferior, las 2 vistas siguientes:
 - De frente (alzado), con un CORTE TOTAL por el plano de simetría de la pieza (debes rayar la sección que produce el corte).
 - La superior (planta), que se corresponda con la anterior.
 b) Acótalas, según establece la norma UNE al respecto.
 Utiliza el punto R como referencia.



PEGUE AQUÍ LA CABECERA ANTES DE ENTREGAR EL EXAMEN



UNIVERSIDAD DE OVIEDO
 Vicerrectorado de Estudiantes y Empleo
 Área de Orientación y Acceso

DIBUJO TÉCNICO

SEDE.....

CALIFICACIÓN	2º Corrección (doble corrección)	3º Corrección (doble corrección)	RECLAMACIÓN
Firma	Firma	Firma	Firma

ESPACIO RESERVADO PARA LA UNIVERSIDAD

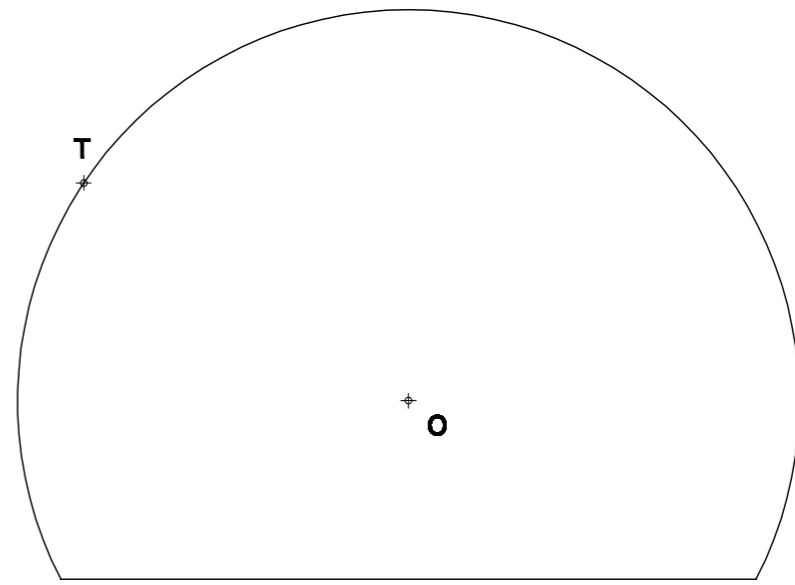
LOE 2012

El alumno deberá escoger una de las dos opciones (A ó B) que resolverá en su integridad. Cada opción consta de 4 ejercicios con el mismo valor: 2,5 puntos. La falta de limpieza y de precisión en la presentación podrán suponer una disminución de hasta 0,40 puntos por ejercicio.

OPCIÓN A

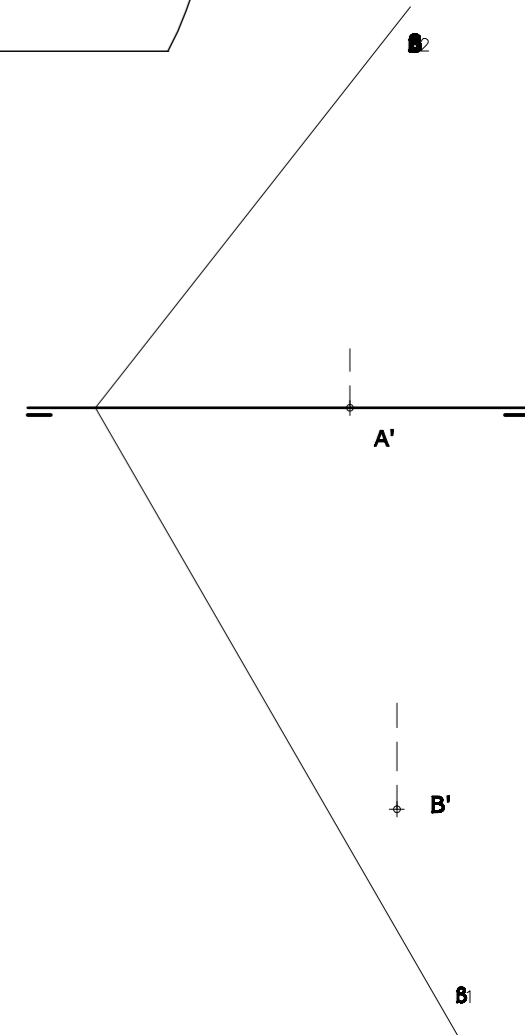
EJERCICIO 1

Traza, en el interior del segmento circular, una circunferencia que sea tangente a la cuerda y a la circunferencia en el punto T.



EJERCICIO 2

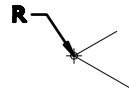
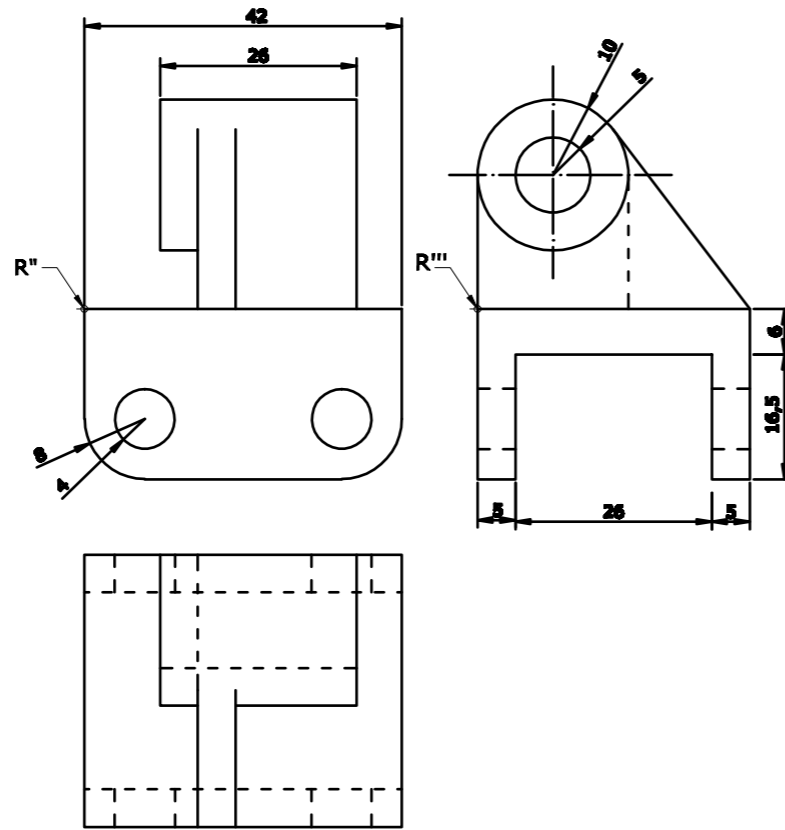
Dibuja las proyecciones diédricas y la verdadera forma y magnitud de un triángulo isósceles, de vértices A-B-C y contenido en el plano (B1- B2), del que se conocen: la proyección horizontal del lado desigual AB y el ángulo opuesto C = 105°. (De las dos soluciones posibles, dibuja la que tiene las proyecciones del punto C a la izquierda de las de A y B)



OPCIÓN A

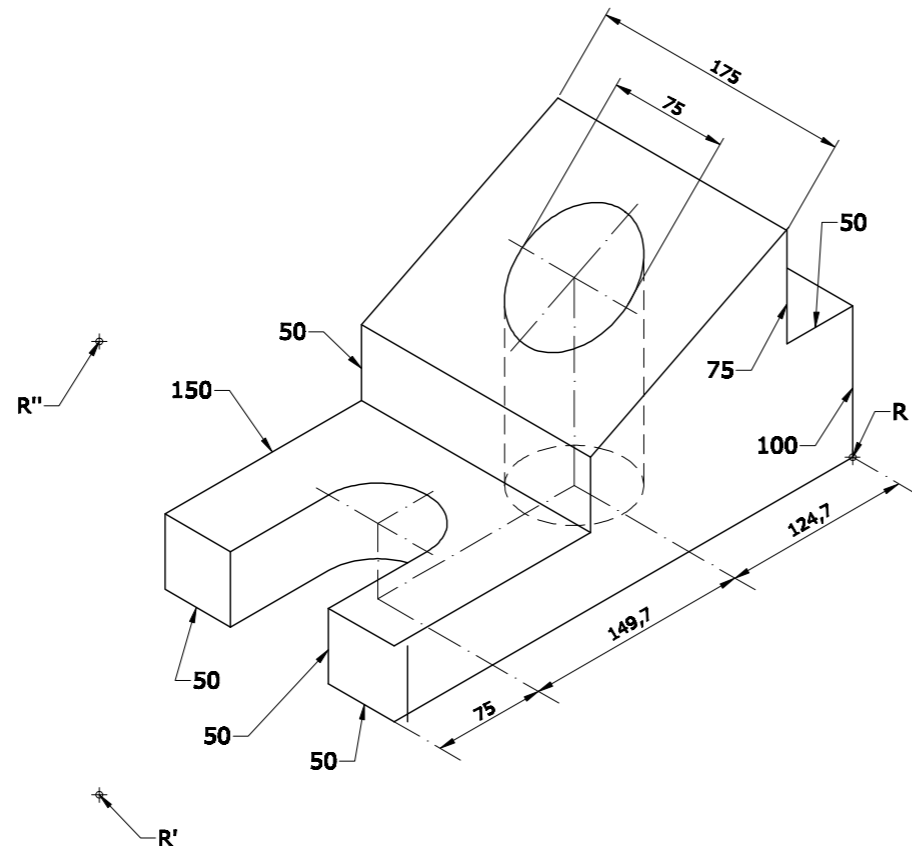
EJERCICIO 3

Completa el Alzado y dibuja, a escala 1:1, la perspectiva isométrica de la pieza dada por sus vistas. No apliques el coeficiente de reducción isométrico. Utiliza el punto R como referencia.



EJERCICIO 4

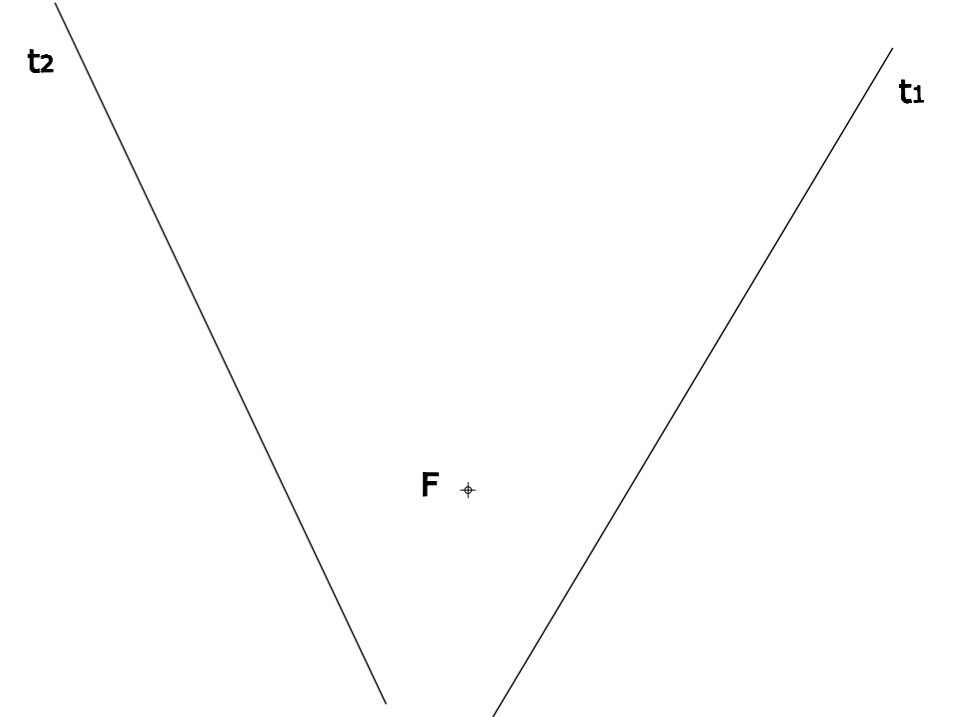
a) Dibuja, a escala 1:5, las 2 vistas que mejor definen el objeto representado. La vista de frente (alzado), represéntala con un corte total por el plano de simetría.
 b) Acótalas, según establece la norma UNE al respecto.
 Utiliza el punto R como referencia.



OPCIÓN B

EJERCICIO 1

Dibuja una parábola conociendo dos tangentes y el foco.



EJERCICIO 2

Por un punto A traza una recta r perpendicular a otra recta s, de forma que la corte en un punto I.

